

Фазовый переходник Nero 8015

Паспорт



1. Описание устройства

1.1. Назначение устройства

Фазовый переходник Nero 8015 применяется для передачи сигнала от пульта к исполнительному устройству в случае, если центральный пульт и исполнительные устройства серии Nero подключены к разным фазам питающей сети.

1.2. Технические характеристики

Диапазон рабочего напряжения, В/Гц..... ~323...440/50
 Температура окружающей среды, °С от 0 до +45
 Условия окружающей среды..... сухие отапливаемые помещения
 Степень защиты корпуса..... IP20
 Габаритные размеры, мм..... 90×34×65

1.3. Функциональные особенности

- крепление на DIN-рейку в распределительном электрощите;
- подключение ко всем трём фазам (L1, L2, L3).

2. Подготовка изделия к эксплуатации

2.1. Меры безопасности

Монтаж и техническое обслуживание изделия должны проводиться только подготовленными специалистами с соблюдением мер безопасности.

Все работы по подключению должны проводиться с отключенным сетевым напряжением.

2.2. Установка и подключение Nero 8015

- извлечь Nero 8015 из упаковки;
- снять напряжение питающей сети, отключив вводной автомат;
- закрепить устройство на DIN-рейке;
- подключить фазовый переходник к фазам согласно рис. 1;
- подать напряжение питающей сети.

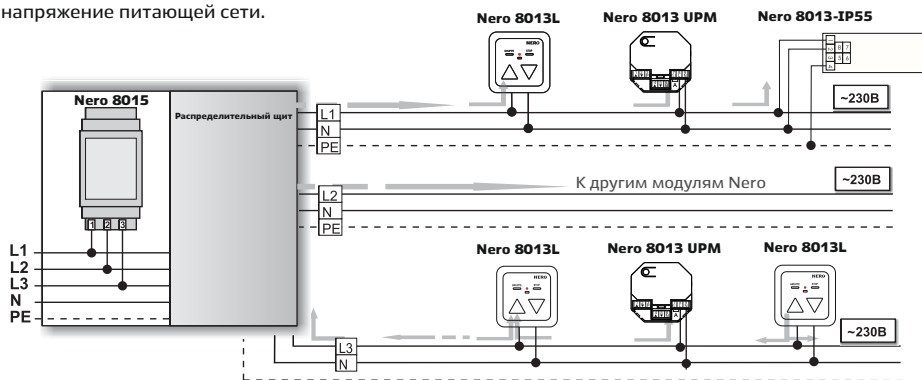


Рисунок 1. Монтаж и подключение Nero 8015



На крупных объектах с несколькими распределительными щитами может потребоваться несколько фазовых переходников Nero 8015, при этом все щиты должны быть запитаны от одного ввода.

3. Текущий ремонт

При обнаружении неисправности устройства в ходе эксплуатации необходимо немедленно отключить устройство от питающей сети и вызвать обслуживающий персонал. В течение гарантийного срока сервисное обслуживание и ремонт производит дилер изготовителя.

4. Хранение и транспортирование, срок службы

Изделия должны храниться в упаковке при температуре от +5°C до +40°C и относительной влажности воздуха не более 80% на отопляемых и естественно вентилируемых складах, в хранилищах с кондиционированием воздуха при отсутствии в нём агрессивных примесей, токопроводящей пыли, паров кислот и щелочей, а также газов, вызывающих коррозию и разрушающих изоляцию.

Транспортирование изделий должно осуществляться в упакованном виде в контейнерах, закрытых железнодорожных вагонах, отопляемых герметизированных отсеках самолётов и трюмов, а также автомобильным транспортом с защитой от дождя и снега на любые расстояния при температуре от -50°C до +50°C, а при относительной влажности воздуха 100% — при 25°C.

Средний срок службы изделия — не менее 5 лет.

5. Утилизация

По окончании срока службы изделие подлежит утилизации. Изделие не представляет опасности для жизни и здоровья человека, состояния окружающей среды. Изделие не содержит цветных и драгоценных металлов.

6. Гарантии изготовителя

Гарантийный срок хранения — 6 месяцев со дня изготовления (последние 6 цифр в серийном номере прибора, например: 191117 — 19 ноября 2017).

Гарантийный срок эксплуатации — 24 месяца с даты продажи. При отсутствии отметки о продаже — с даты изготовления.

Гарантийные обязательства прекращаются в случае несоблюдения условий эксплуатации, установленных изготовителем, а также при механических повреждениях во время эксплуатации. Гарантийные обязательства не распространяются в случае непредставления паспорта.

7. Комплектность

Фазовый переходник Nero 8015..... 1 шт.
Паспорт..... 1 шт.
Упаковка индивидуальная..... 1 шт.

8. Свидетельство о приёмке

Фазовый переходник Nero 8015 (серийный номер см. на первой странице) изготовлен в соответствии с требованиями ТУ РБ 100376351.002-2003 и обязательными требованиями ТНПА, принят ОТК и признан годным к эксплуатации.

9. Возможные неисправности

Неисправность	Вероятная причина	Устранение неисправности
Исполнительные устройства, находящиеся на разных фазах (L1, L2, L3), не выполняют команды пульта.	Плохо зажаты провода в клеммах фазного переходника Nero 8015.	Зажать провода в клеммах 1, 2 и 3.



Изготовитель:

ООО «Неро Электроникс»
Беларусь, 223016, СЗЗ «Минск», Минский р-н,
Новодворский с/с, 74
тел./факс: (+375 17) 388-53-00
info@neroelectronics.by, www.neroelectronics.by

Представительство в Беларуси:

ООО «Скетч»
220073, г. Минск, ул. Скрыганова, 26, оф. 306
тел./факс: (+375 17) 317-02-32
marketing@sketch.by

Представительства в России:

ООО «СкетчНероГрупп»
119361, г. Москва, ул. Большая Очаковская, 15, стр. 1
тел./факс: (+7 495) 430-79-60, (+7 495) 735-64-47,
(+7 495) 735-66-58
info@nerosk.ru

ООО «Неро СПб»
136070, г. Санкт-Петербург,
ул. Комсомола, дом 14, корп. 2
тел.: (+7 812) 987-51-56, (+7 981) 757-90-45
nero-spb@neroelectronics.by

Представительство в Украине:

ООО «Умные решения»
03138, г. Киев, Смольная, 9Б
тел./факс: (+38 067) 679-51-22, (+38 044) 500-18-55
o.ladyga@neroelectronics.by